



building from waste

info@prettyplastic.nl
www.prettyplastic.nl
@we_are_prettyplastic

SECOND HIGH GUIDE D'INSTALLATION

Juin 2026

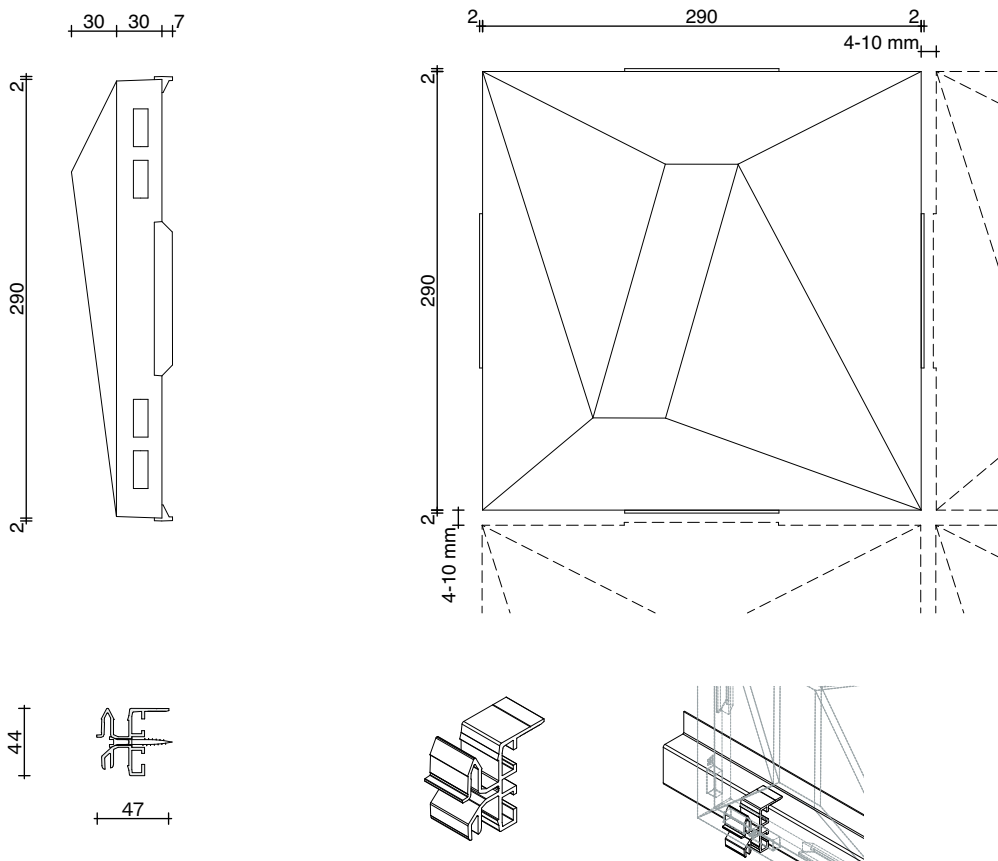
GUIDE D'INSTALLATION

NOM DU PRODUIT SECOND HIGH

 Pretty
Plastic
building from waste

CARACTÉRISTIQUES TECHNIQUES

HAUTEUR	294 mm
LARGEUR	294 mm
ÉPAISSEUR	67 mm
<hr/>	
NOMBRE DE TUILES PAR M ²	11,1
POIDS PAR TUILE	1,2 kg
POIDS PAR M ²	13,3 kg
<hr/>	
MATÉRIAU	Polychlorure de vinyle (PVC) recyclé
<hr/>	
RÉACTION AU FEU (EN 13501-1:2018)	B-s3,d0
<hr/>	
TOLÉRANCES DE FABRICATION	+/- 2 %



Support de fixation recommandé

260622 V5F

GUIDE D'INSTALLATION

NOM DU PRODUIT SECOND HIGH



PRODUIT

Les tuiles Pretty Plastic sont conçues pour les toitures et façades ventilées, adaptées aussi bien à la rénovation qu'aux constructions neuves.

MISE EN ŒUVRE

Pretty Plastic se découpe ou se perce sans éclats. Vous pouvez couper les tuiles à la scie sauteuse, circulaire ou manuelle. Utilisez toujours un aspirateur industriel lors de la découpe à la scie électrique afin d'éviter la dispersion de poussière. Récupérez séparément les chutes de découpe pour éviter qu'elles ne s'envolent et assurez-vous d'un traitement des déchets approprié.

APPLICATION

- Les tuiles Pretty Plastic Second High conviennent aux systèmes de façades préfabriquées, mais peuvent également être posées directement sur site.
- La pose correcte et conforme incombe à l'ingénieur structure et doit être validée en conséquence.
- La pose correcte et conforme incombe à l'ingénieur structure et doit être validée en conséquence.

PEINTURE

Les tuiles Pretty Plastic ne sont pas conçues pour être peintes.

ENTRETIEN

Pretty Plastic ne nécessite aucun entretien particulier et peut être nettoyé simplement avec des produits ménagers courants.

DÉCLARATION DE REPRISE CIRCULAIRE

Pretty Plastic s'engage pour une économie circulaire où les déchets sont réduits au minimum et les matériaux réutilisés en continu. Nos dalles sont fabriquées à partir de PVC 100 % recyclé et conçues spécialement pour être valorisées. Pour tout renseignement sur le retour, la réutilisation ou le recyclage des dalles Pretty Plastic, veuillez consulter notre « Déclaration sur le recyclage circulaire » sur www.prettyplastic.nl.

INSTALLATION

Les tuiles Pretty Plastic doivent être fixées sur une sous-structure composée de profils oméga en aluminium (40 mm × 25 mm). Nous recommandons d'utiliser nos pattes de fixation spécialement conçues pour garantir une installation solide.

Fixez chaque tuile à l'aide de deux pattes de fixation. Chaque patte doit être vissée avec une seule vis. Selon la hauteur du bâtiment et la charge au vent locale, une étude spécifique peut s'avérer nécessaire. Consultez notre rapport de construction pour obtenir tous les détails.

- Posez les profilés oméga horizontaux tous les 300 mm. Si besoin, ajoutez une ossature verticale pour créer une lame d'air ventilée.
- Fixez chaque tuile avec deux vis, en tenant compte de la hauteur du bâtiment et de la charge au vent locale selon la norme NENEN 1991-1-4. Consultez le rapport de construction pour des informations détaillées.
- Laissez un espace de 10 mm entre les tuiles (distance d'axe à axe de 300 mm).
- Pour les angles de bâtiment et les raccords de menuiserie, reportez-vous aux plans de détails proposés pour les solutions adaptées.

FIXATIONS

Les spécifications suivantes doivent être respectées pour les vis :

- Usage : Adapté pour les façades extérieures
- Type de tête : Tête fraisée ou bombée Profil de tête : Tête réduite (diamètre extérieur plus petit)
- Résistance axiale minimale de la fixation : $F_{ax}; R_d \geq 0,50$ kN

Vis recommandée : WOODIES® Ultimate pour terrasse (tige Ø 5 mm).

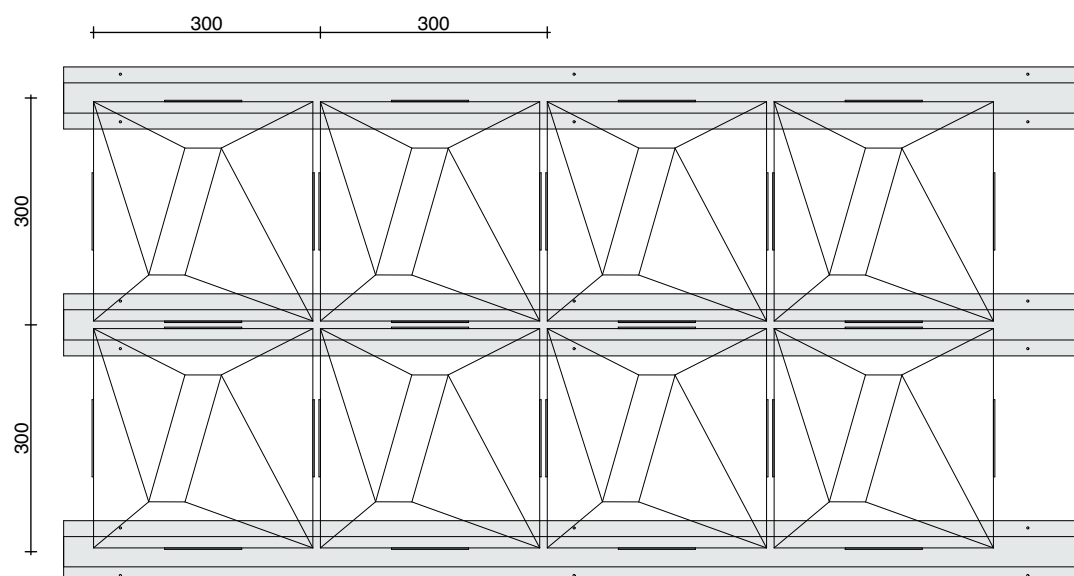
GUIDE D'INSTALLATION

NOM DU PRODUIT SECOND HIGH

Remarque :

1. Avec les spécifications des vis fournies et la valeur minimale de résistance axiale, le façadier doit définir la sous-structure et les éléments de fixation nécessaires (lattes et/ou montants, type de matériau, longueur des vis, profondeur d'ancrage, etc.) en fonction du matériau utilisé pour la sous-structure.
2. Les exigences concernant le type et la forme de la tête sont définies afin d'assurer un positionnement optimal de la tête de la vis dans la géométrie du chanfrein du support en aluminium

STRUCTURE EN ALUMINIUM À MOTIF DE CARREAUX



- Pour les instructions concernant la sous-structure en aluminium, reportez-vous aux pages suivantes.

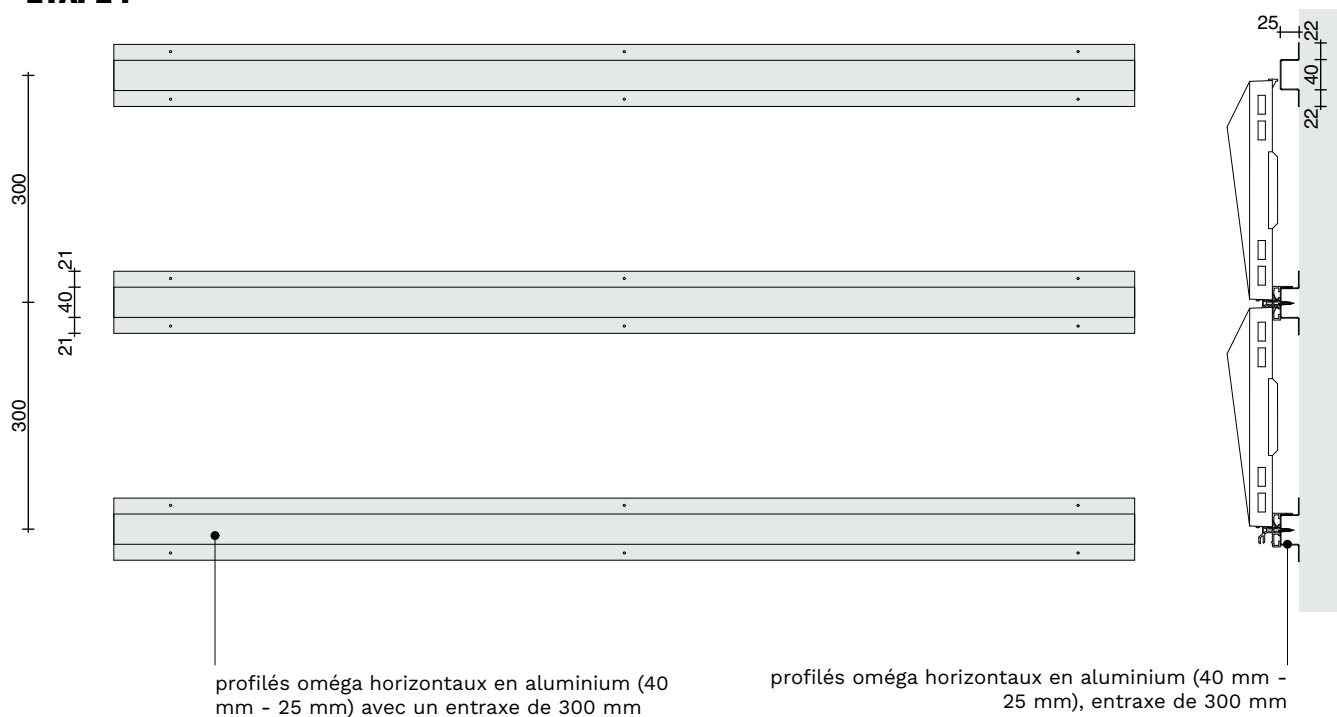
GUIDE D'INSTALLATION

NOM DU PRODUIT SECOND HIGH

 Pretty
Plastic
building from waste

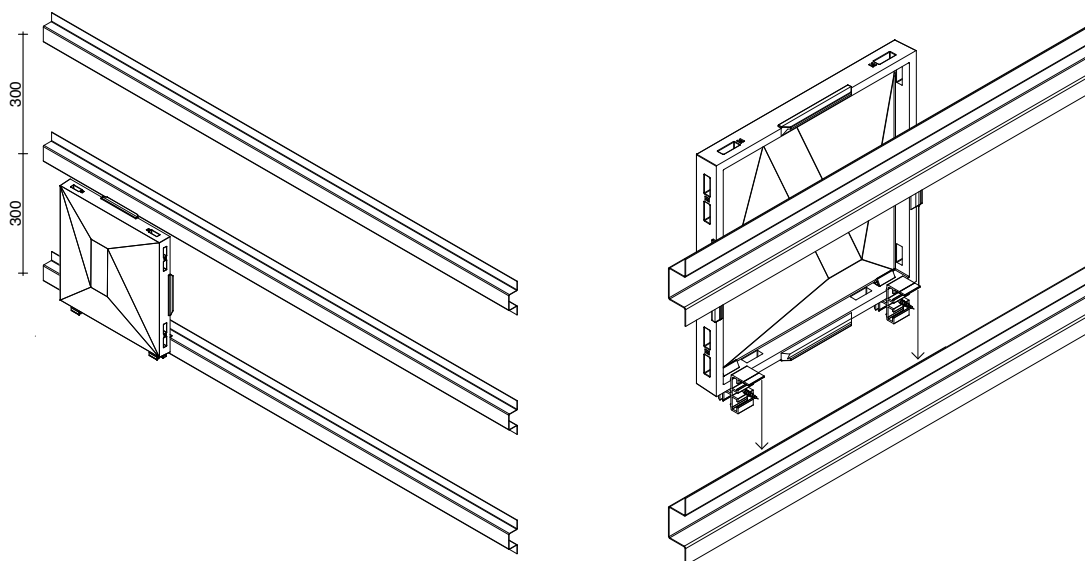
STRUCTURE EN ALUMINIUM

ÉTAPE 1



1. Construisez une ossature en aluminium devant le mur isolé.

ÉTAPE 2



2. Commencez par un coin en bas. Placez unet uile en insérant les pattes dans les rainures situées en bas, accrochez-le au profilé oméga et fixez-le à l'aide d'une vis par patte.

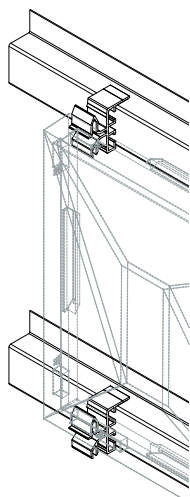
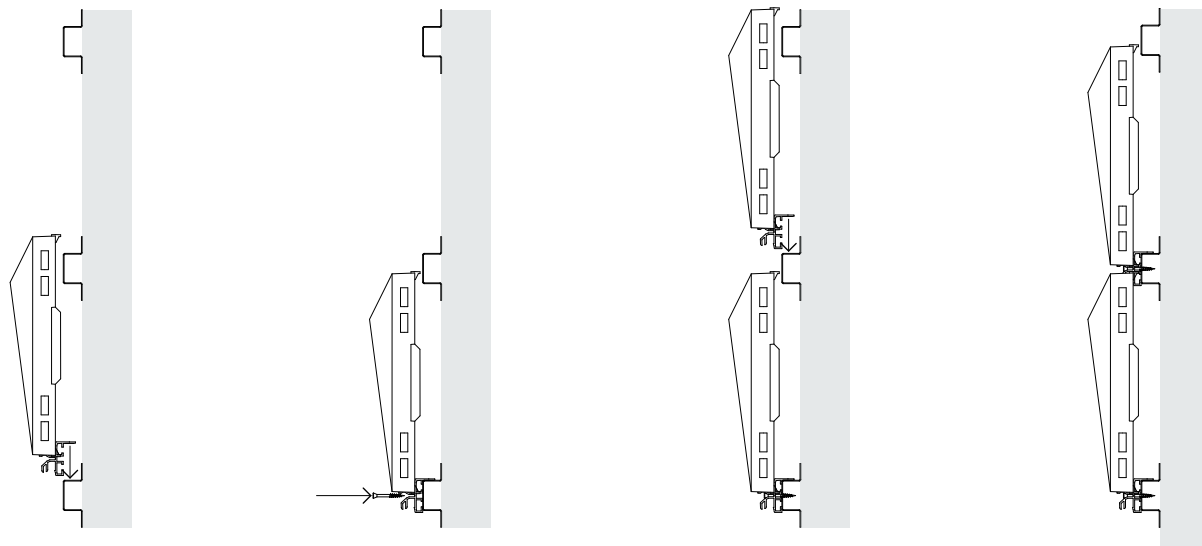
GUIDE D'INSTALLATION

NOM DU PRODUIT SECOND HIGH

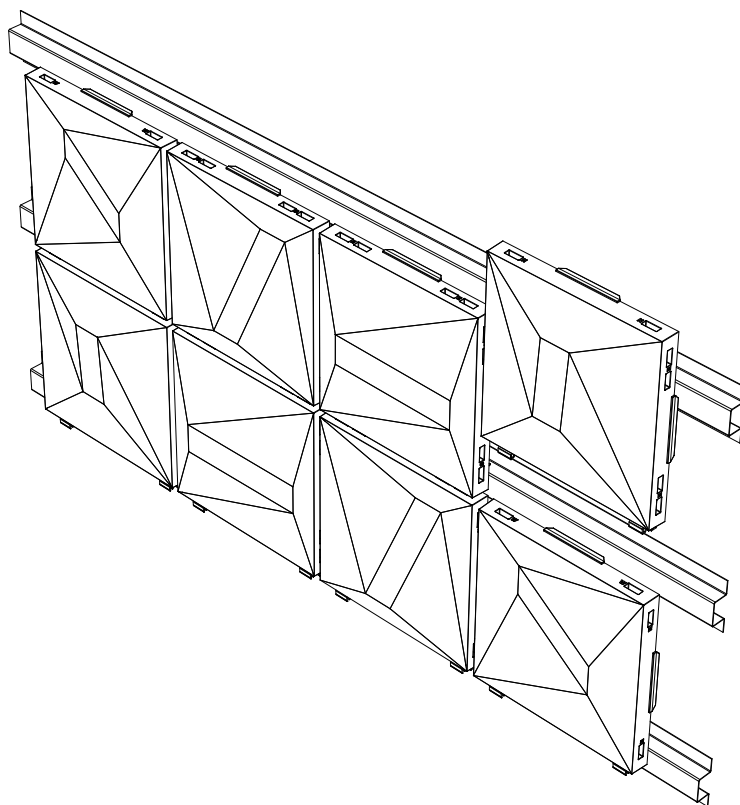
 Pretty
Plastic
building from waste

STRUCTURE EN ALUMINIUM

ÉTAPE 3



Principes de montage pour
structures en aluminium



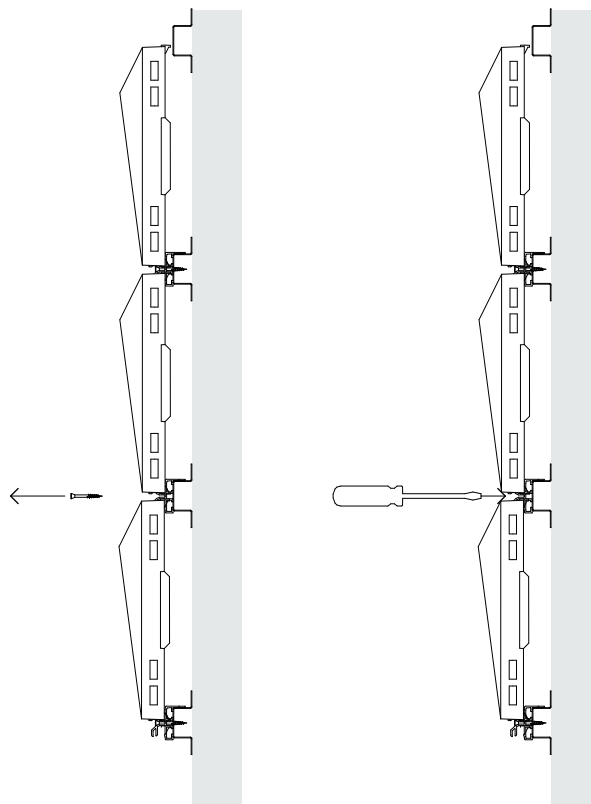
3. Après avoir posé la première tuile, passez à la suivante. Il peut s'agir de la tuile à gauche ou à droite de la première, ou de celle située au-dessus. Positionnez la tuile du dessus en plaçant les pattes de fixation dans les encoches inférieures, puis engagez la partie basse des pattes dans les encoches supérieures de la dalle du dessous. Fixez l'ensemble avec une vis par patte.

GUIDE D'INSTALLATION

NOM DU PRODUIT SECOND HIGH

 Pretty
Plastic
building from waste

RETRAIT DES TUILES



Si nécessaire, les tuiles peuvent être retirées en suivant les étapes ci-dessous :

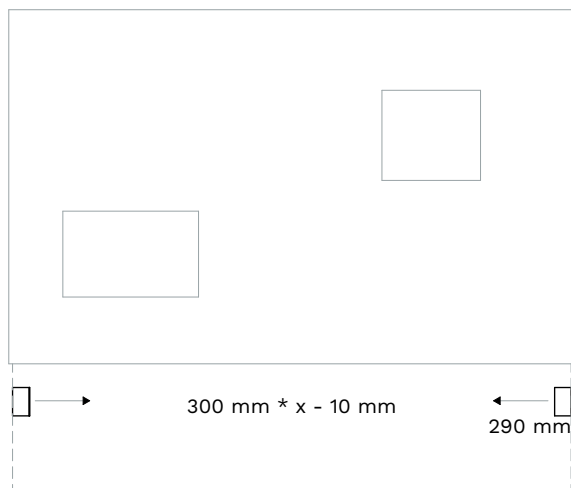
1. Dévissez le support.
2. À l'aide d'un petit tournevis plat, poussez le support.
3. Le support se déformera et pourra être retiré, ce qui permettra de libérer la tuile.

GUIDE D'INSTALLATION

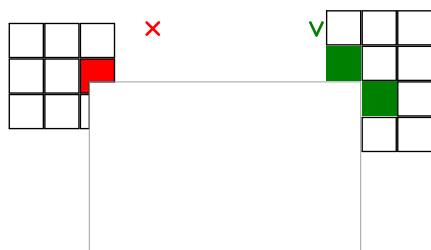
NOM DU PRODUIT SECOND HIGH

 Pretty
Plastic
building from waste

PROPOSITIONS DE CONCEPTION



- Démarrez depuis un angle en utilisant un carreau entier pour obtenir une finition nette au coin
- Ajustez l'écart horizontal si besoin : jusqu'à 3 mm de plus ou 5 mm de moins. (Un écart supérieur à 10 mm n'est pas conseillé, afin d'éviter l'intrusion de rongeurs dans la façade.)
- Les écarts verticaux ne sont pas modifiables.



ANGLES DE FENÊTRE

Veillez à ce que les ouvertures de fenêtre soient bien alignées avec la trame des carreaux.

Écart standard 300
mm × x - 10 mm

Écart supérieur :
301 mm × x - 11 mm
302 mm × x - 12 mm
303 mm × x - 13 mm

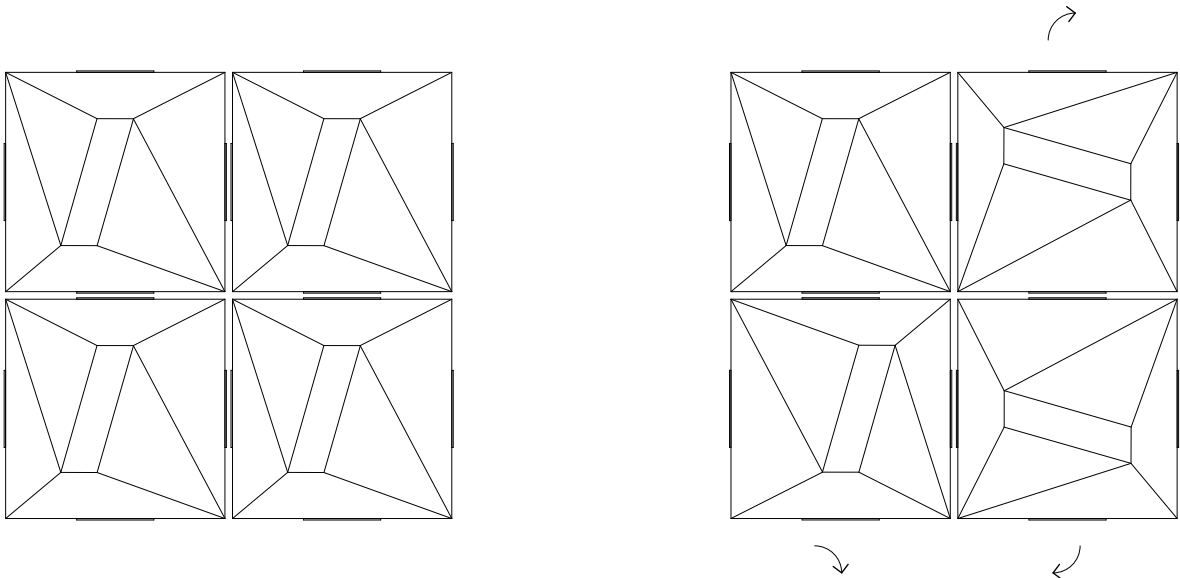
Écart réduit :
299 mm × x - 9 mm
298 mm × x - 8 mm
297 mm × x - 7 mm
296 mm × x - 6 mm
295 mm × x - 5 mm

GUIDE D'INSTALLATION

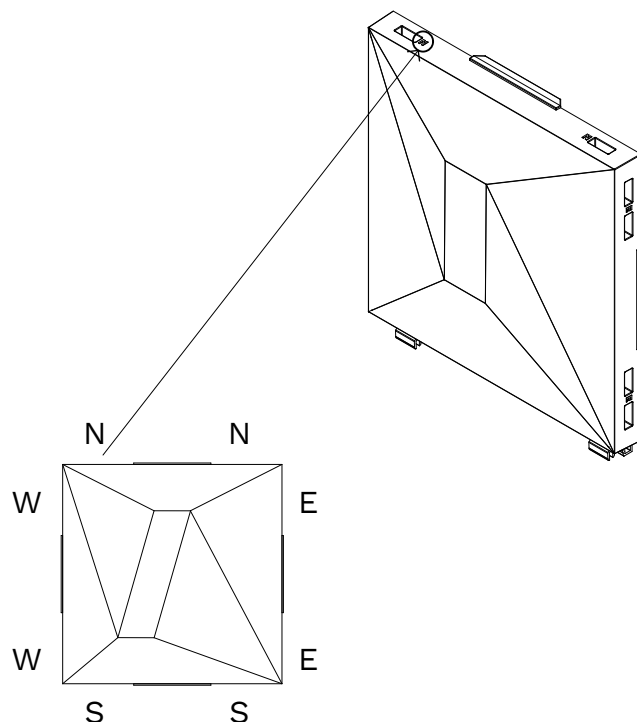
NOM DU PRODUIT SECOND HIGH

 Pretty
Plastic
building from waste

CHOIX DE MOTIFS



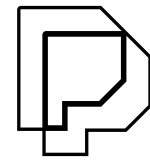
Les carreaux peuvent tous être orientés dans le même sens ou être tournés individuellement pour créer des motifs originaux.



Pour indiquer le sens du motif, des repères sont apposés sur le côté des carreaux.

GUIDE D'INSTALLATION

NOM DU PRODUIT SECOND HIGH



Pretty
Plastic

building from waste

détails de référence

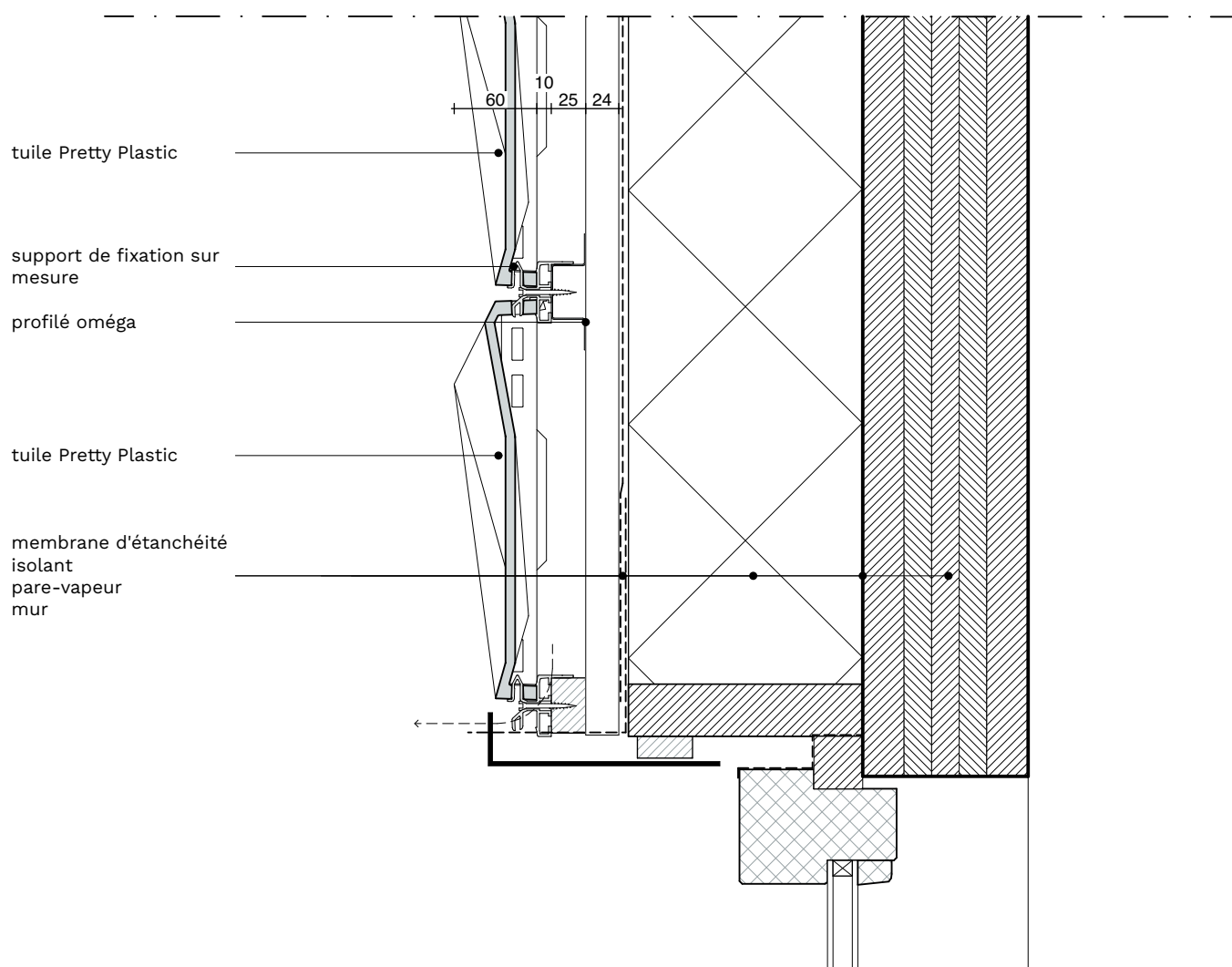
GUIDE D'INSTALLATION

NOM DU PRODUIT SECOND HIGH

 Pretty
Plastic
building from waste

D1 - CONNEXION SUPÉRIEURE DU CADRE DE FENÊTRE

ÉCHELLE 1:5



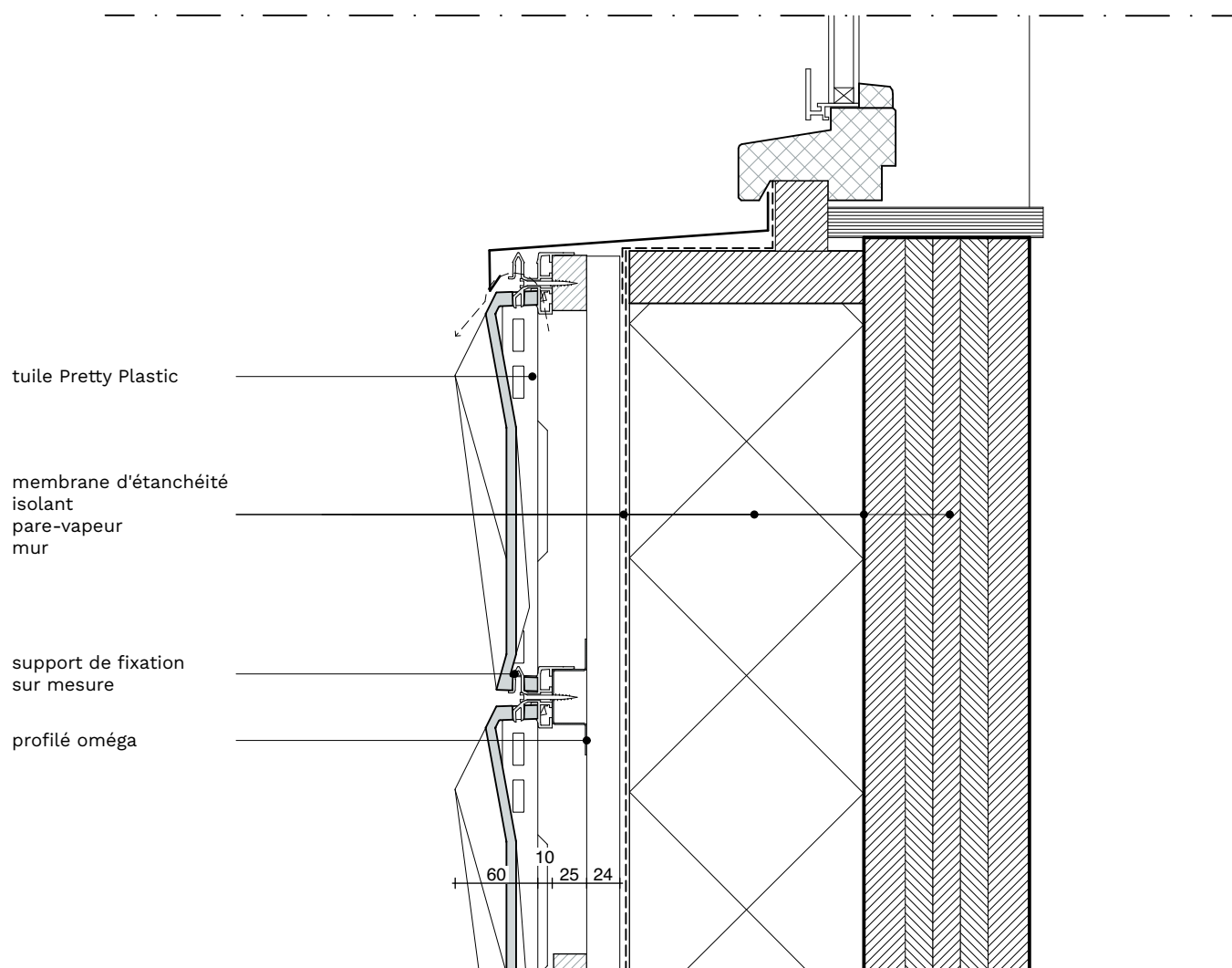
GUIDE D'INSTALLATION

NOM DU PRODUIT SECOND HIGH

 Pretty
Plastic
building from waste

D2 - CADRE DE FENÊTRE RACCORD INFÉRIEUR

ÉCHELLE 1:5



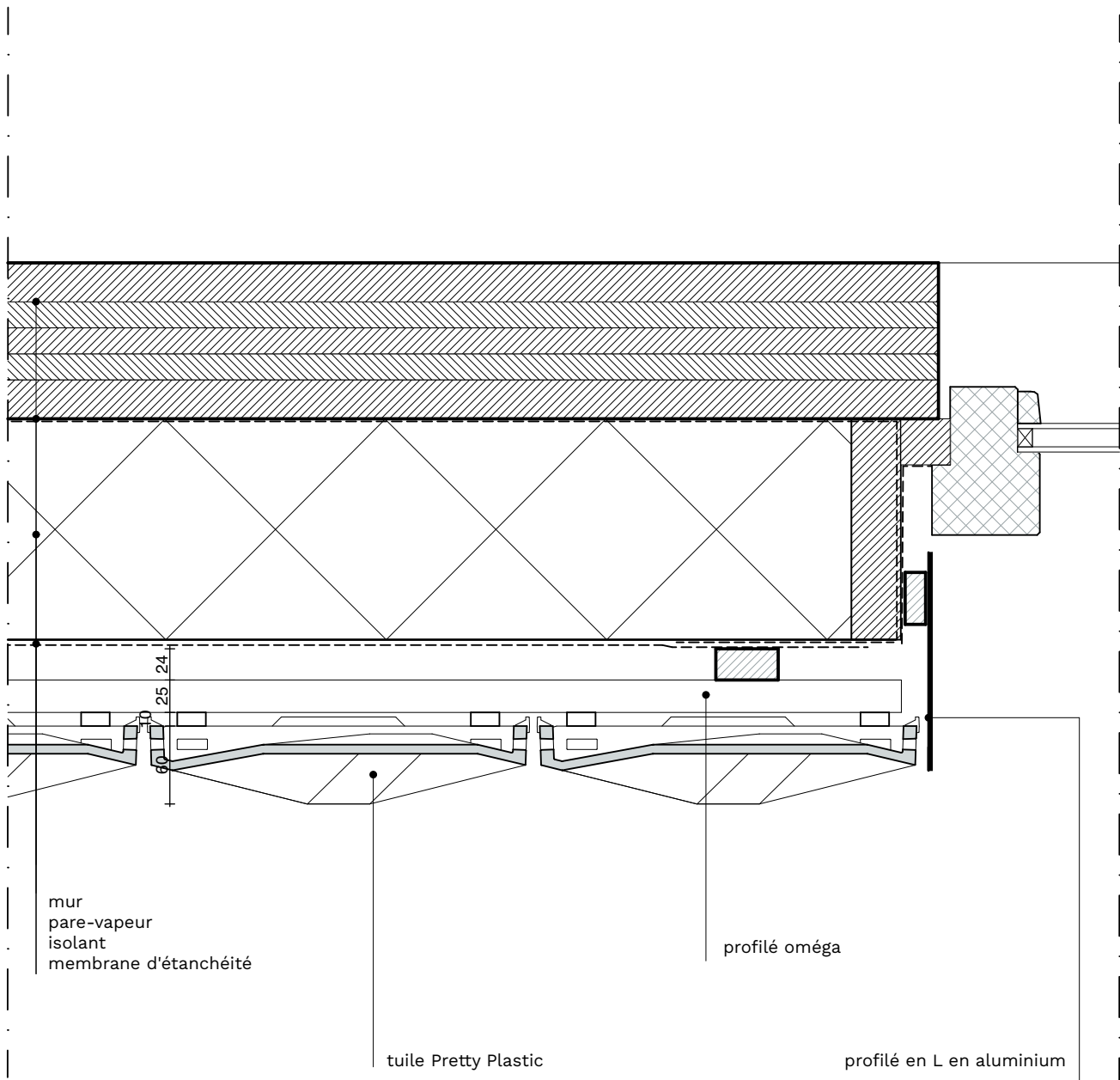
GUIDE D'INSTALLATION

NOM DU PRODUIT SECOND HIGH

 Pretty
Plastic
building from waste

D3 - CADRE DE FENÊTRE HORIZONTAL

ÉCHELLE 1:5



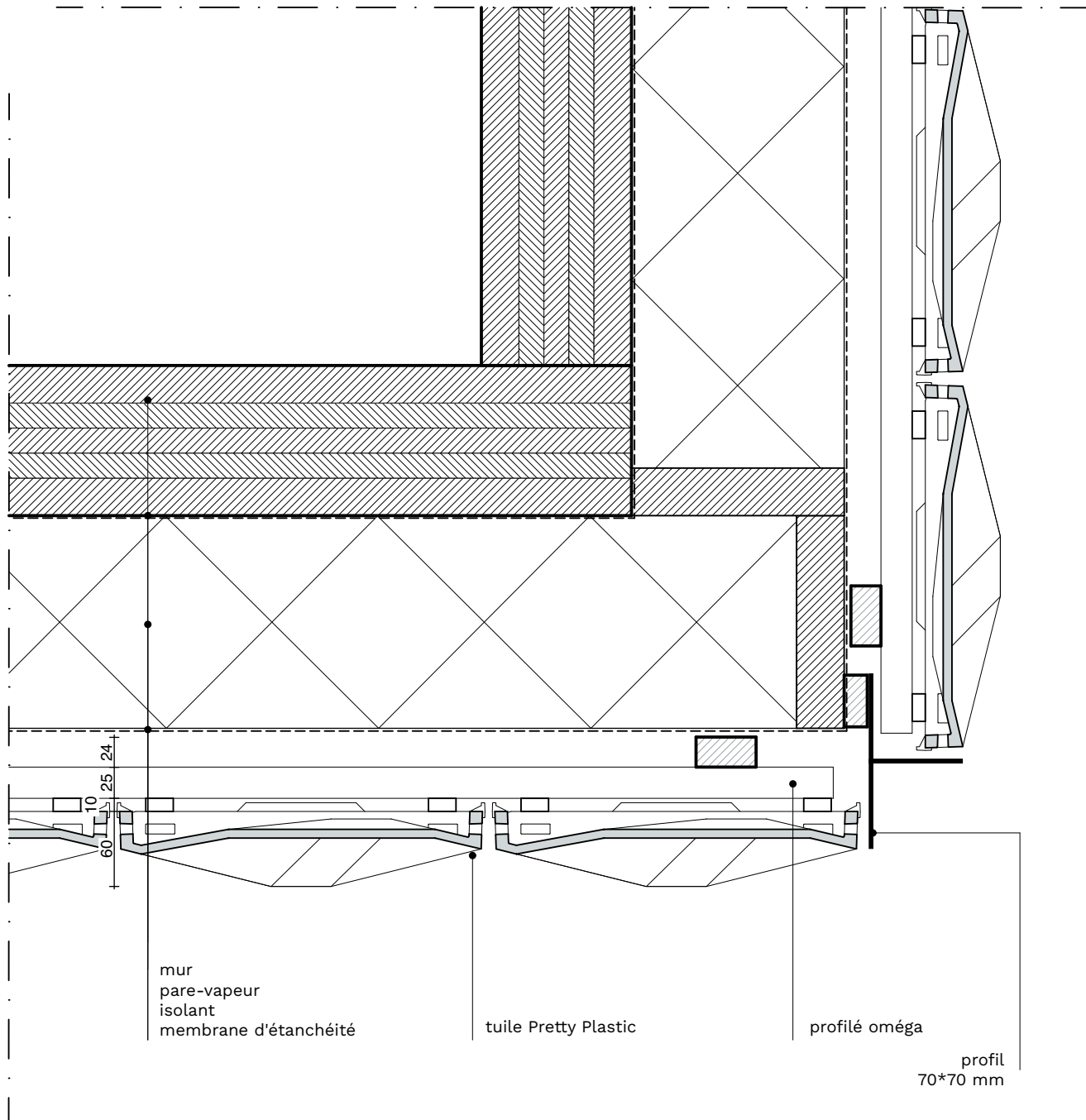
GUIDE D'INSTALLATION

NOM DU PRODUIT SECOND HIGH

 Pretty
Plastic
building from waste

D4 - RACCORDEMENT D'ANGLE

ÉCHELLE 1:5



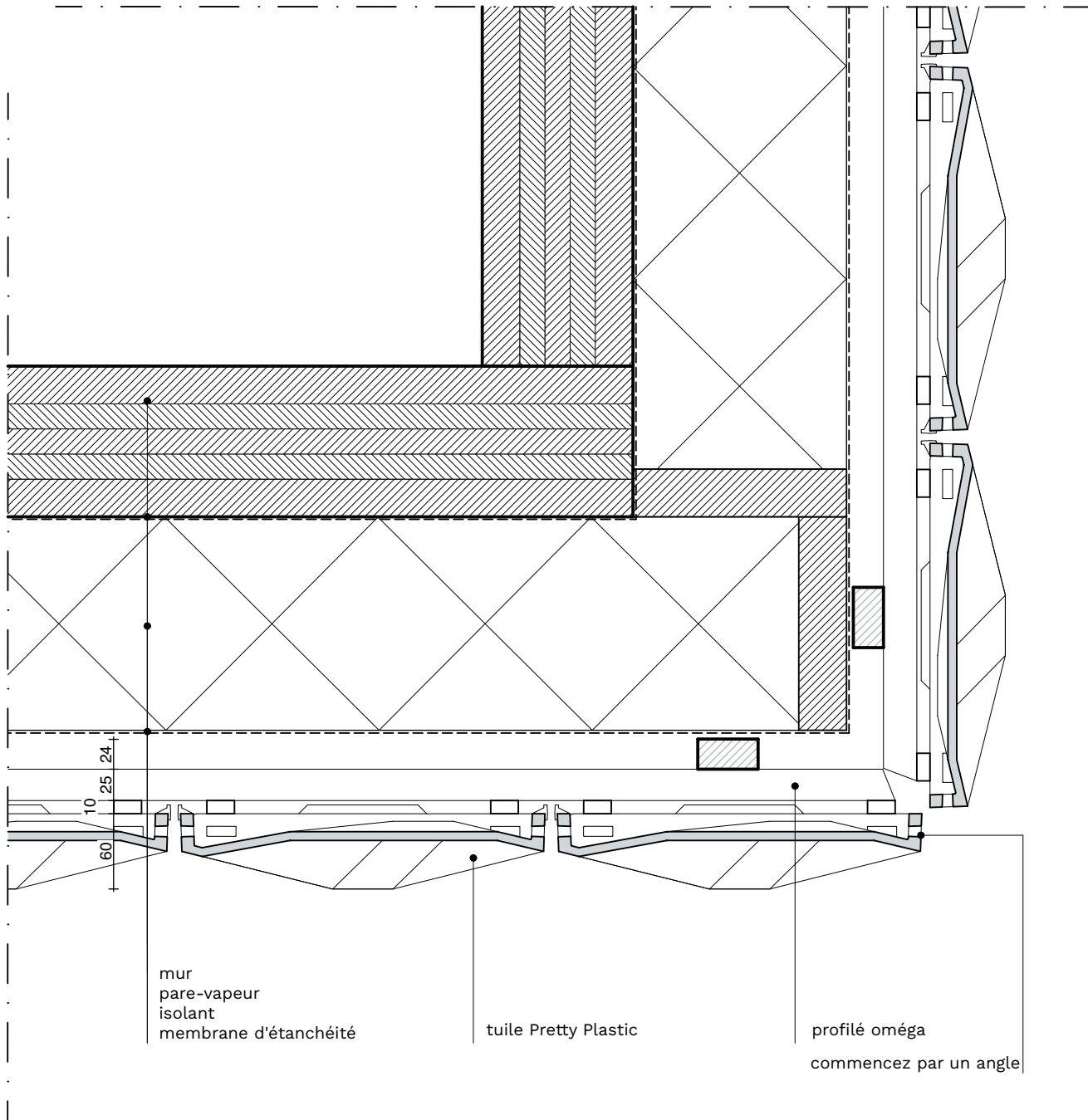
GUIDE D'INSTALLATION

NOM DU PRODUIT SECOND HIGH

 Pretty
Plastic
building from waste

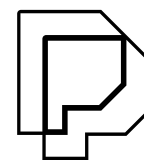
D5 – RACCORDEMENT D'ANGLE

ÉCHELLE 1:5



GUIDE D'INSTALLATION

NOM DU PRODUIT SECOND HIGH

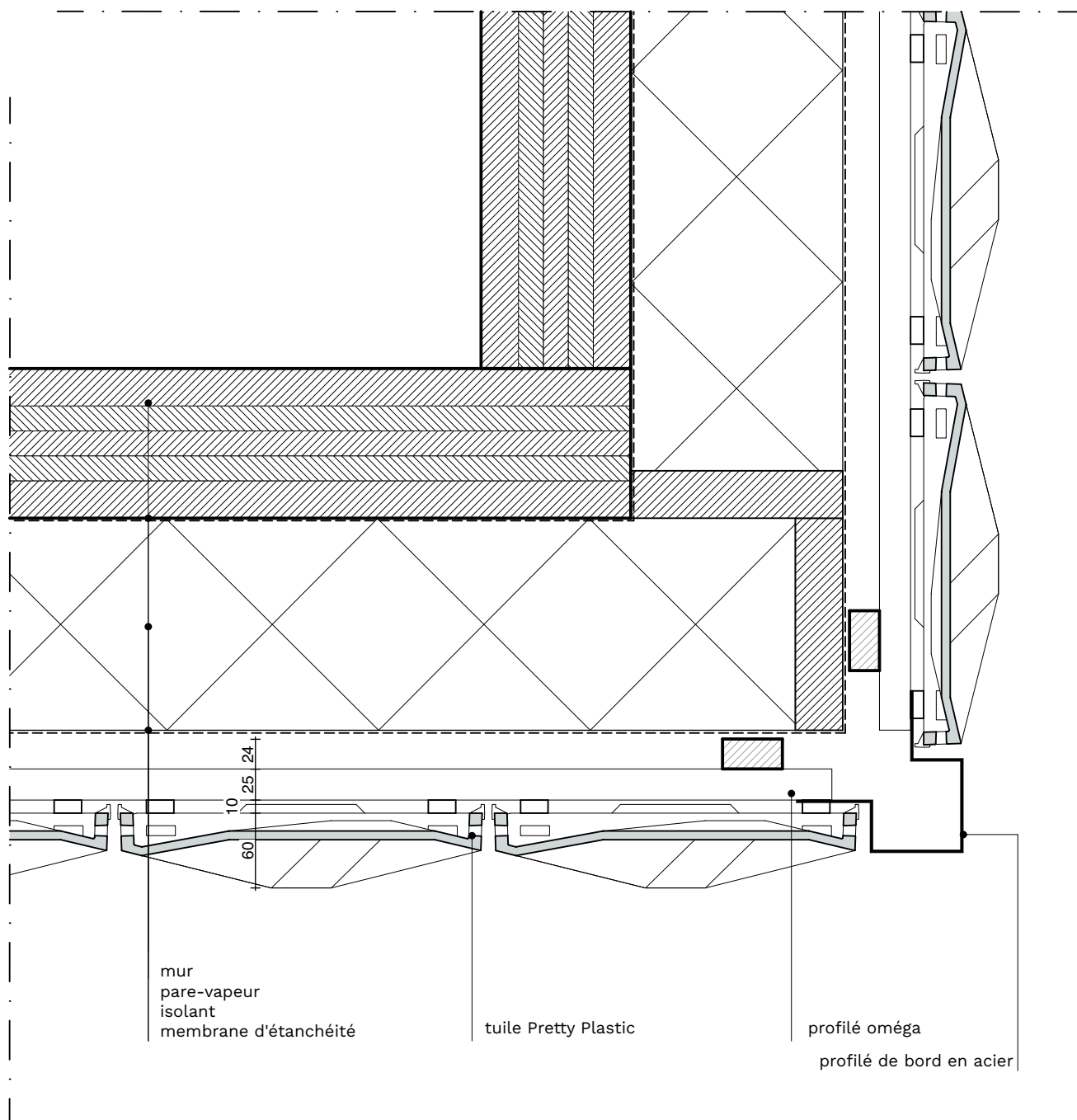


Pretty
Plastic

building from waste

D6 - RACCORD D'ANGLE

ÉCHELLE 1:5



GUIDE D'INSTALLATION

NOM DU PRODUIT SECOND HIGH

 Pretty
Plastic
building from waste

D7 - RACCORDEMENT D'ANGLE

ÉCHELLE 1:5

