



building from waste

info@prettyplastic.nl
www.prettyplastic.nl
@we_are_prettyplastic

SECOND HIGH
FICHE PRODUIT

Mai 2026

FICHE PRODUIT

NOM DU PRODUIT SECOND HIGH

 **Pretty
Plastic**
building from waste

CARACTÉRISTIQUES TECHNIQUES

HAUTEUR	294 mm
LARGEUR	294 mm
ÉPAISSEUR	67 mm

NOMBRE DE TUILES PAR M ²	11,1
POIDS PAR TUILE	1,2 kg
POIDS AU M ²	13,3 kg

MATÉRIAU	recycled Polyvinylchlorid (PVC)
----------	---------------------------------

RÉACTION AU FEU (EN 13501-1:2018)	B-s3,d0
-----------------------------------	---------

TOLÉRANCES DE FABRICATION	+/-2 %
---------------------------	--------

INSTALLATION

Les tuiles Pretty Plastic doivent être fixées sur une ossature secondaire en profils oméga en aluminium (40 mm × 25 mm). Nous conseillons d'utiliser nos pattes de fixation spécialement conçues pour garantir une pose fiable.

MISE EN ŒUVRE

Pretty Plastic se coupe ou se pecre sans éclats.

COULEUR

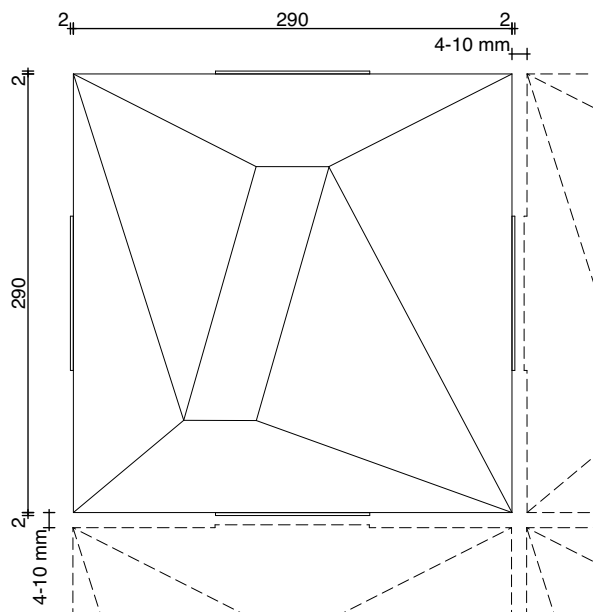
Pretty Plastic se décline en quatre couleurs – ocre, terre cuite, vert et gris – chacune proposée en trois nuances. Les couleurs présentées sont données à titre illustratif et servent uniquement d'indication générale. En raison des propriétés propres aux matériaux recyclés, le produit fini peut présenter de légères variations de teinte et d'aspect.

ENTRETIEN

Pretty Plastic ne nécessite aucun entretien et se nettoie simplement avec des produits ménagers courants.

DÉCLARATION DE REPRISE CIRCULAIRE

Les tuiles Pretty Plastic sont fabriquées à partir de PVC 100 % recyclé, conçues pour être réutilisées ou revalorisées. Nous limitons le gaspillage et assurons une circulation continue des matériaux. Pour en savoir plus sur le retour, la réutilisation ou l'upcycling, consultez notre Engagement Circulaire de Reprise sur www.prettyplastic.nl



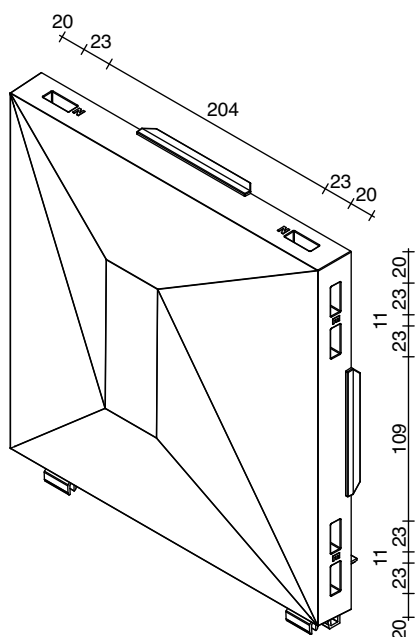
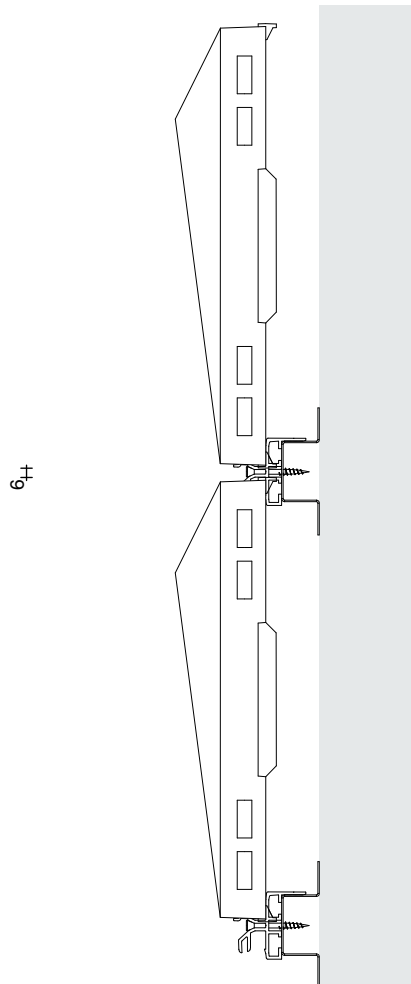
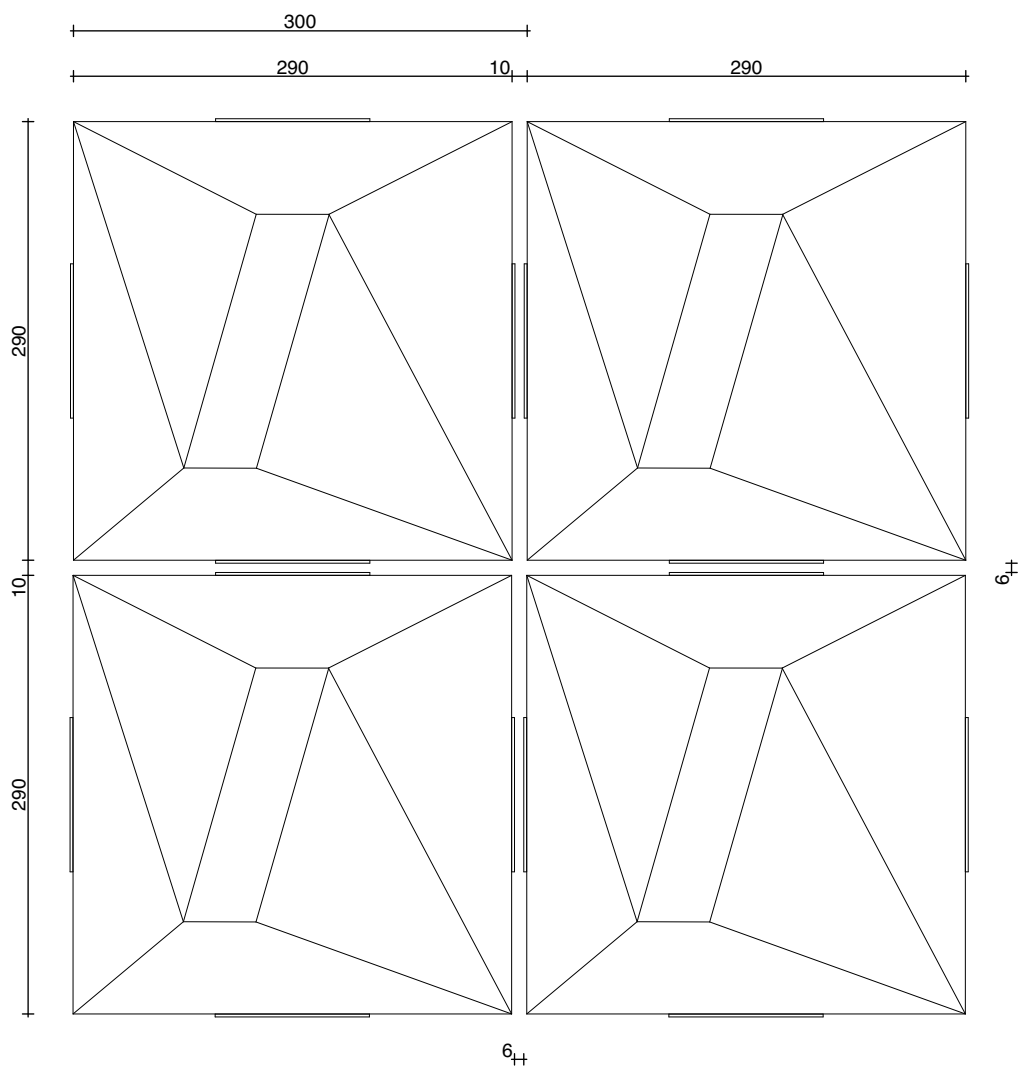
FICHE PRODUIT

DIMENSIONS SECOND HIGH



Pretty
Plastic

building from waste



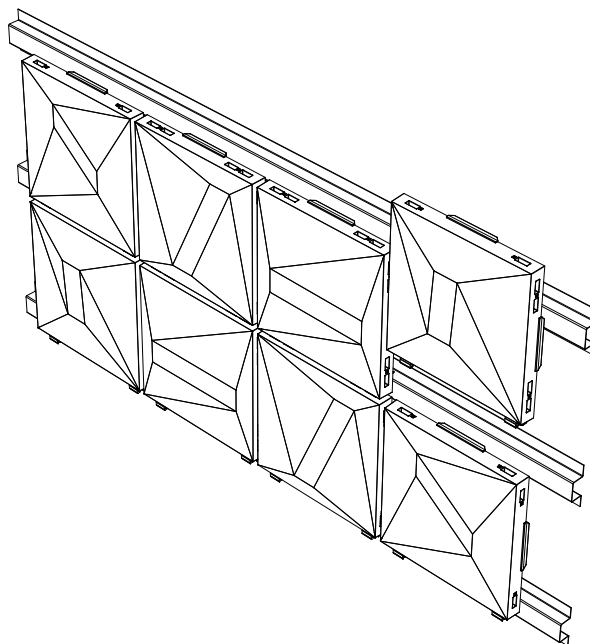
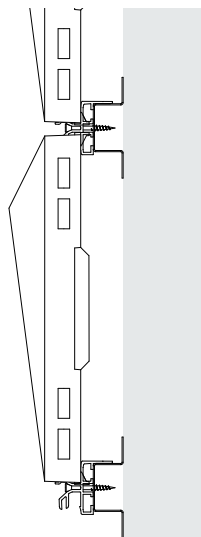
260501 V5F

FICHE PRODUIT

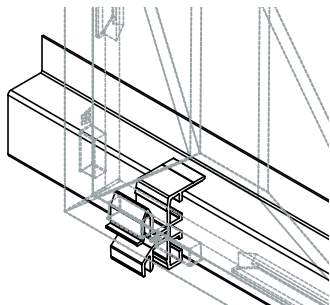
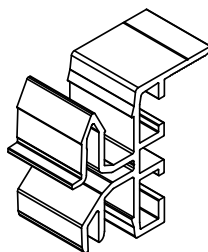
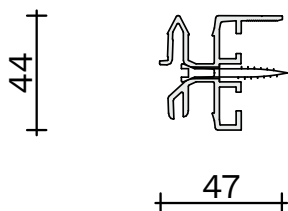
MÉTHODE D'INSTALLATION SECOND HIGH

 Pretty
Plastic

building from waste



Méthode d'installation pour fixer les
carreaux sur des profils en aluminium



Support de fixation recommandé

FICHE PRODUIT

NOM DU PRODUIT SECOND HIGH



Pretty
Plastic

building from waste

FONCÉ

MOYEN

CLAIR

GRIS



B3



B2



B1

VERT



G3



G2



G1

TERRACOTTA



T3



T2



T1

OCRE



O3



O2



O1

260501 V5F

FICHE PRODUIT

NOM DU PRODUIT SECOND HIGH

 **Pretty
Plastic**
building from waste



260501 V5F